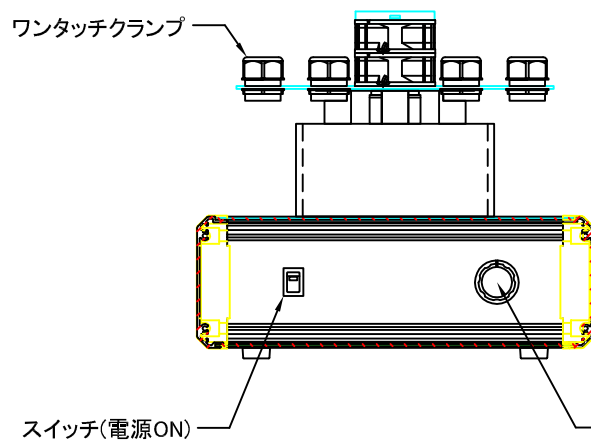


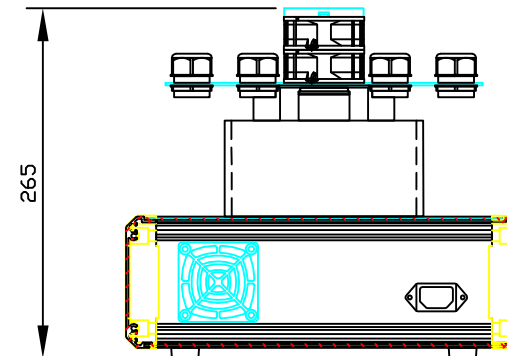
<上方図>

装置名「型式」	「SC-15-Low」
浸とう方式	水平偏心振動式
浸とう速度	250~5000 r/min
クランプ能力	φ13mm~18mm×6ヶ所
振幅	振幅:~0.5mm 共振縦幅:~8.0mm
表示	アナログ表示(ロータリーボリューム)
外形寸法	300×300×H265
質量	約5.0kg
電源	AC100V 150W
使用温度範囲	0°C~50°C

装置名「型式」	「SC-15」
浸とう方式	水平偏心振動式
浸とう速度	7500~15000 r/min
クランプ能力	φ13mm~18mm×6ヶ所
振幅	振幅:~0.5mm 共振縦幅:~8.0mm
表示	アナログ表示(ロータリーボリューム)
外形寸法	300×300×H265
質量	約5.0kg
電源	AC100V 150W
使用温度範囲	0°C~50°C



<正面図>



<背面図>